

Napájecí zdroj 12VDC 170mA 2W do DPS



POPIS

Modulární napájecí zdroj s kompaktními rozměry je vhodným řešením pro napájení elektronických zařízení s nízkým příkonem, jako jsou mikrokontrolery a senzory přímo ze sítě 230 VAC, bez nutnosti externího síťového zdroje. Zdroj je určený pro montáž do DPS. Účinnost na úrovni přibližně 70 % s důrazem na nízký šum a stabilitu, což zajišťuje stabilní provoz.

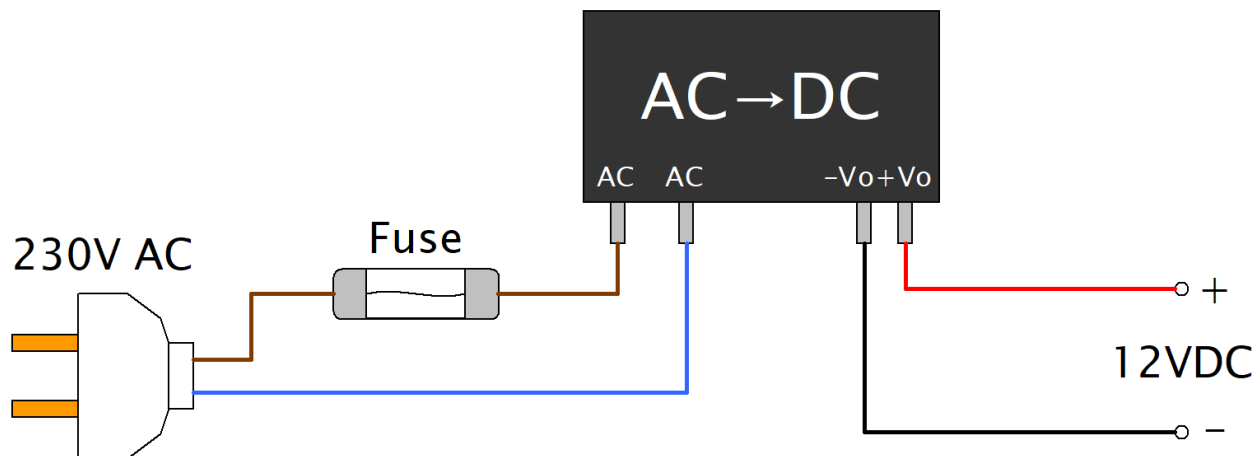


SPECIFIKACE

Model:	HLK-2M12	Výstupní napětí:	12VDC
Vstupní napětí:	100-240VAC	Max. výstupní proud:	170mA
Max. vstupní proud:	0,2A	Rozměry	30x16x24mm
Montáž:	Vývody do DPS	Hmotnost:	19g



ZAPOJENÍ



Varování: Zařízení napájená ze zdroje nízkého napětí (50 až 1000 VAC, tedy i 230 VAC) může instalovat pouze osoba s příslušnou elektrotechnickou kvalifikací.



ROZMĚRY

