

Návod na uvedenie do prevádzky lepiacich pištolí

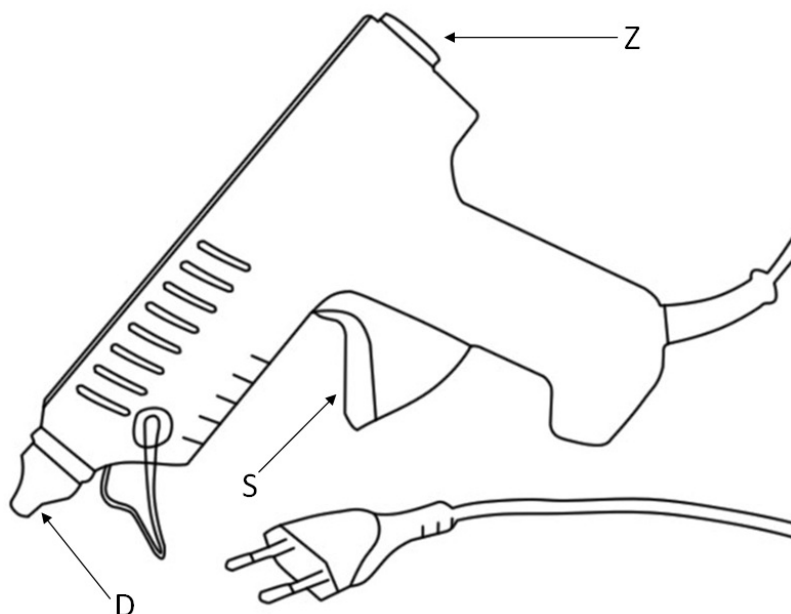
1. Úvod

Vážený zákazník! Ďakujeme za nákupy v spoločnosti TME! V snahe o ochranu životného prostredia Vám dávame k dispozícii tento skrátený návod na obsluhu. Pred zahájením práce so zariadením sa, prosím, pozorne s ňou oboznámte. Navštívte tiež stránku www.tme.eu. V skrátenom návode na obsluhu sa nachádzajú ilustračné obrázky, ktoré sa môžu líšiť od skutočného vzhľadu zariadení. Nevplýva to však na ich základné vlastnosti.

2. Účel zariadenia

Zariadenie určené na lepenie rôznych materiálov pomocou horúceho lepidla.

3. Príprava na prácu a prevádzku



D - dávkovacia tryska lepidla

S - spúšť

Z - zásobník lepidla

- Do príslušnej zásuvky zapojte napájací kábel.
- Lepidlo s rozmermi vhodnými pre daný typ zariadenia vložte do zásobníka lepidla.
- Pomocou hlavného vypínača zapnite napájanie.
- Počkajte, kým sa zariadenie zohreje.
- Pomaly stláčajte spúšť pištole a dávkujte lepidlo.

4. Bezpečnostné opatrenia

- Ak sa chcete vyhnúť zdravotným problémom, nebezpečenstvu telesných úrazov, úrazu elektrickým prúdom, požiaru alebo výbuchu, dodržujte nižšie uvedené bezpečnostné pokyny. Nedodržiavanie bezpečnostných pokynov môže byť zdraviu alebo životu nebezpečné. Tento návod na obsluhu a bezpečnostné pokyny preto uskladnite na ľahko dostupnom mieste v blízkosti zariadenia.
- Napájací kábel je možné zapájať len do sieťových zásuviek určených výlučne na takéto účely, alebo do predlžovacích káblov s uzemnením.
- Pred vložení zástrčky do zásuvky sa presvedčte, či je hlavný vypínač zariadenia vypnutý,
- Pred výmenou poistky alebo dodatočného príslušenstva vždy zariadenie najskôr odpojte od napájacej siete.
- Používajte výlučne dodatočné príslušenstvo, špeciálne určené na dané účely.
- Pri práci pištoľ nenakláňajte smerom dozadu.
- Ak zariadenie nepoužívate, vytiahnite napájací kábel zo zásuvky; zapnuté zariadenie nenechávajte bez dozoru.
- Používajte lepidlo len v tuhých tyčinkách, určených do pištole.
- Pri práci držte náradie za izolované časti, napr. za rukoväť alebo za špeciálny držiak, určený na také účely. Vyhýbajte sa kontaktu tela s vodivými alebo s uzemnenými predmetmi (rúry, radiátory, atď.).
- Nedotýkajte sa častí zariadenia, ktoré sa nahrievajú. Pri kontakte horúceho lepidla s kožou postihnuté miesto ihneď ochladte prúdom studenej vody.
- Zariadenie chráňte pred deťmi.
- Zariadenie nevystavujte priamym účinkom slnečného žiarenia, dažďu, atď.
- Zariadenie po prenesení z chladnej miestnosti do teplej hneď nezapínajte. Kondenzácia vodnej pary môže viesť k poškodeniu zariadenia.
- Zariadenie používajte výlučne v súlade s jeho účelom; nesprávne používanie zariadenia môže viesť k jeho poškodeniu, a môže spôsobiť úraz elektrickým prúdom, zranenia alebo smrť.
- Opravy zariadenia musí vykonávať kvalifikované servisné stredisko s použitím vhodných náhradných dielov.
- Uskutočňovanie akýchkoľvek konštrukčných zmien je zakázané. Následkom samovoľne vykonaných konštrukčných zmien je vypršanie záruky, a okrem toho môžu byť príčinou nesprávnej činnosti zariadenia, prípadne úrazu.
- Ak je zariadenie vybavené ventilačnými otvormi, tieto otvory nezakrývajte ani neprelepujte.
- Neprekračujte menovité hodnoty parametrov zariadenia.
- Použitie elektrické zariadenie nie je možné skladovať spolu s inými odpadmi. Použitie elektrické zariadenia je nutné skladovať na špeciálnych označených miestach.
- Ak dôjde k zapchaniu koncovky pištole, pred ďalšou prácou je treba prečistiť.
- Dodržujte pokyny uvedené v užívateľskej príručke elektronáradia.



TME Slovakia, s.r.o.

Hollého 9021/6, 010 01 Žilina, Slovenská republika
IČO: 45 241 791 DIČ: 2022913860 IČ DPH: SK2022913860
Vyška vlastného kapitálu: 50 000 EUR