

Digitální termostat -50 až 110 °C

1. POPIS

Univerzální termostat pro spínání zátěže v závislosti na teplotě. Základní charakteristika modulu:

- Nastavitelná teplota sepnutí/vypnutí
- Bezpotenciálový kontakt (relé)
- Vodotěsný NTC snímač teploty
- Paměť posledního nastavení (uloženo i při výpadku proudu)
- Nízká spotřeba

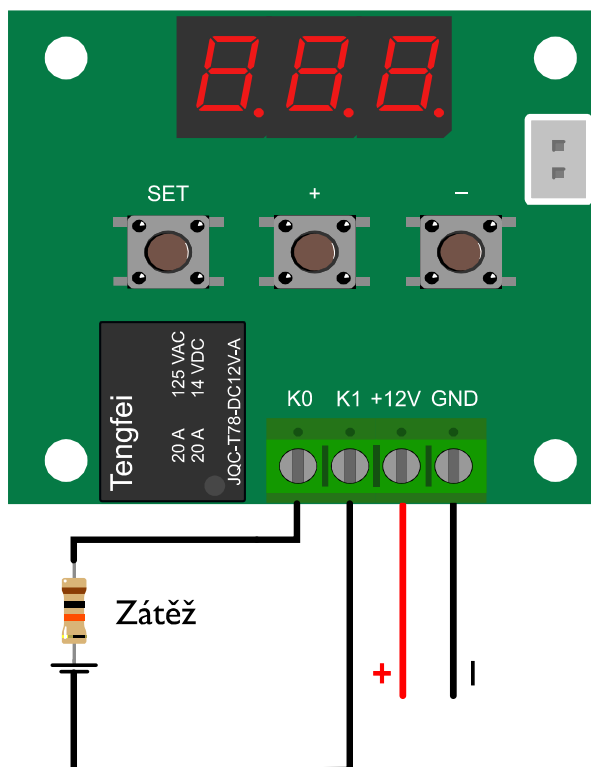


2. SPECIFIKACE

Napájecí napětí	12 VDC	Max. spínané napětí	28 VDC/250 VAC
Provozní proud (typ.)	15 mA	Max. spínaný proud (cosφ = 1)	7 A
Provozní proud (aktivní výstup)	65 mA	Max. spínaný proud (cosφ = 0,4)	3 A
Rozsah měření a regulace tep.	-50 až 110 °C	Max. spínaný výkon	800 VAC / 240 W
Rozlišení	0,1 °C	Dielektrická pevnost	1000 VAC
Obnovovací frekvence	2 Hz	Izolační odpor	> 100 MΩ
Typ senzoru	NTC termistor	Délka kabelu senzoru	0,3 m
El. odpor (@ 25 °C)	10 kΩ	Rozměry modulu (mm)	49 x 41 x 18

3. ZAPOJENÍ

Zapojení realizujte dle obrázku níže. Zdroj připojte ke svorkám +12 V a GND, zátěž ke svorkám K0 a K1 (spínací kontakt). Teplotní čidlo (NTC termistor) zapojte do bílé patice.



4. NASTAVENÍ

Nastavení teploty

Pro nastavení teploty, při které se termostat sepne (nebo vypne) stiskněte krátce tlačítko SET a poté upravte požadovanou hodnotu tlačítky + a -.

Vstup do menu s rozšířeným nastavením

Stiskněte na několik sekund tlačítko SET. Poté se objeví nápis P0, který indikuje nastavení parametru č. 1. Pro přepínání mezi parametry (P0 až P6) a použijte tlačítka + a -. Pro nastavení konkrétního parametru stiskněte krátce tlačítko SET a změnu proveďte tlačítky + a -.

Seznam nastavitelných parametrů

- P0 Relé spíná při nižší / vyšší teplotě oproti nastavené (nastavení C/H, výchozí: C)
- P1 Hystereze nastavitelná v rozsahu 0.1–15 °C (výchozí hodnota 2 °C)
- P2 Horní limit termostatu (výchozí hodnota 110 °C)
- P3 Dolní limit termostatu (výchozí hodnota -50 °C)
- P4 Offset teploty -7 °C až 7 °C (výchozí hodnota 0 °C)
- P5 Opožděný start 0 až 10 minut (výchozí hodnota 0 minut)
- P6 Upozornění na vysokou teplotu 0 °C až 110 °C (výchozí hodnota OFF – vypnuto), při této teplotě dochází k rozpojení relé (bezpečnostní odstavení po přehřátí zařízení)